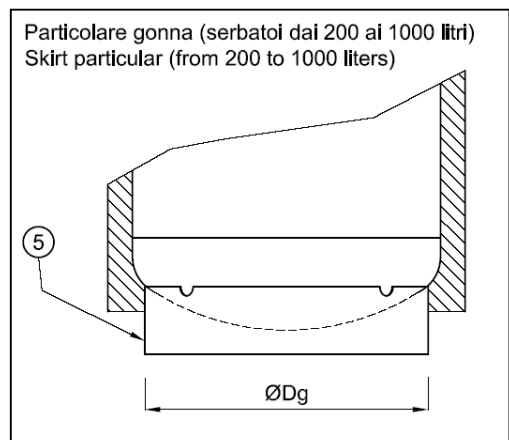
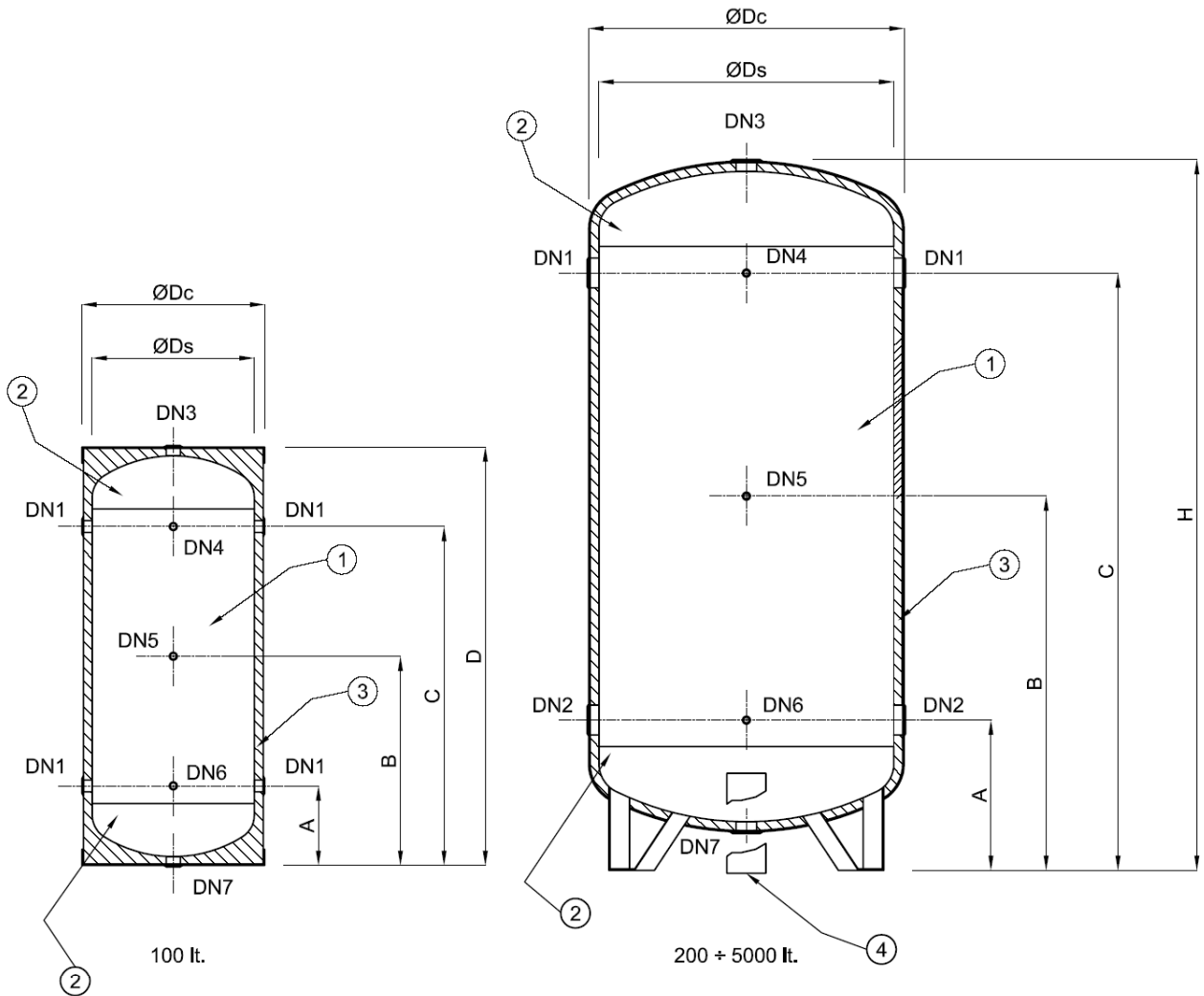


**AR 100 ÷ 5000**





**Serbatoi per accumulo acqua refrigerata serie AR**  
**Chilled water storage vertical tanks series AR**  
**Modello / Type AR 100 ÷ 5000**

AZIENDA CON SISTEMA QUALITÀ  
 CERTIFICATO DA DNV  
 =UNI EN ISO 9001/2000=

*Dati dimensionali / Ratings data sheet*

|      |   | Modello / Type |        |        |        |        |        |       |       |       |       |
|------|---|----------------|--------|--------|--------|--------|--------|-------|-------|-------|-------|
| POS. | Descrizione<br>Description  | 100            | 200    | 300    | 500    | 750    | 1000   | 1500  | 2000  | 3000  | 5000  |
| ØDc  | Diametro esterno<br>Outside diameter<br>(mm)                                  | 460            | 580    | 630    | 730    | 880    | 880    | 1040  | 1140  | 1290  | 1640  |
| ØDs  | Diametro bollitore<br>Cylinder diameter<br>(mm)                               | 400            | 500    | 550    | 650    | 800    | 800    | 1000  | 1100  | 1250  | 1600  |
| H    | Altezza<br>Height<br>(mm)   | 920            | 1235   | 1400   | 1695   | 1785   | 2035   | 2405  | 2375  | 2730  | 2880  |
| A    | (mm)  | 220            | 255    | 280    | 320    | 370    | 370    | 510   | 480   | 525   | 610   |
| B    | (mm)  | 460            | 620    | 705    | 855    | 905    | 1030   | 1270  | 1240  | 1415  | 1500  |
| C    | (mm)  | 700            | 985    | 1130   | 1390   | 1440   | 1690   | 2030  | 2000  | 2305  | 2390  |
| G    | (mm)  | 90             | 15     | 15     | 15     | 15     | 15     | 135   | 105   | 100   | 120   |
| ØDg  | Diametro basamento e gonna<br>Base and skirt diameter<br>(mm)                 | /              | 460    | 510    | 600    | 760    | 760    | /     | /     | /     | /     |
| DN 1 | Manicotto / Coupling  | G1"1/2         | G1"1/2 | G2"    | G3"    | G3"    | G3"    | G3"   | G3"   | G4"   | G4"   |
| DN 2 | Manicotto / Coupling  | G1"1/2         | G1"1/2 | G2"    | G3"    | G3"    | G3"    | G3"   | G3"   | G4"   | G4"   |
| DN 3 | Manicotto / Coupling  | G1"1/4         | G1"1/4 | G1"1/4 | G1"1/4 | G1"1/2 | G1"1/2 | G2"   | G2"   | G2"   | G2"   |
| DN 4 | Manicotto / Coupling  | G1/2"          | G1/2"  | G1/2"  | G1/2"  | G1/2"  | G1/2"  | G1/2" | G1/2" | G1/2" | G1/2" |
| DN 5 | Manicotto / Coupling  | G1/2"          | G1/2"  | G1/2"  | G1/2"  | G1/2"  | G1/2"  | G1/2" | G1/2" | G1/2" | G1/2" |
| DN 6 | Manicotto / Coupling  | G1/2"          | G1/2"  | G1/2"  | G1/2"  | G1/2"  | G1/2"  | G1/2" | G1/2" | G1/2" | G1/2" |
| DN 7 | Manicotto / Coupling  | G1"1/4         | /      | /      | /      | /      | /      | G2"   | G2"   | G2"   | G2"   |
| -    | Pressione max. esercizio<br>Maximum working pressure<br>PS (bar)              | 10             | 10     | 10     | 10     | 6      | 6      | 6     | 6     | 6     | 6     |
| -    | Temperatura min / max. esercizio<br>Min. / Max. working temperature<br>T (°C) | -10 ÷ +50      |        |        |        |        |        |       |       |       |       |



**Serbatoi per accumulo acqua refrigerata serie AR**  
**Chilled water storage vertical tanks series AR**  
**Modello / Type AR 100 ÷ 5000**

AZIENDA CON SISTEMA QUALITÀ  
 CERTIFICATO DA DNV  
 =UNI EN ISO 9001/2000=

**Tabella materiali / Part list**

| <b>POS.</b> | <b>Descrizione<br/>Description</b> | <b>Materiale<br/>Material</b>   | <b>Quantità<br/>Quantity</b> | <b>Ricambi<br/>Spare Parts</b> |
|-------------|------------------------------------|---|------------------------------|--------------------------------|
| 1           | Fasciame<br>Shell                  | Modello/Type 100-200-300-500<br>DD11 EN 10111<br>Modello/Type 750-1000-1500-2000-3000-5000<br>S235JR EN 10025   | 1                            | -                              |
| 2           | Fondo<br>Head                      | Modello/Type 100-200-300-500-750-1000<br>DD11 EN 10111<br>Modello/Type 1500-2000<br>DD13 EN 10111<br>Modello/Type 3000-5000<br>S235JR EN 10025  | 2                            | -                              |
| 3           | Coibentazione<br>Insulation        | Modello/Type 100<br>Coibentazione: poliuretano espanso rigido con il 95% di contenuto di cellule chiuse, spessore 30 mm.<br>Finitura esterna: polistirolo grigio RAL 9006.<br>Insulation: expanded rigid polyurethane with 95% closed cells, thickness 30 mm.<br>External finish: polystyrene grey colour RAL 9006.<br>Modello/Type 200-300-500-750-1000<br>Coibentazione: poliuretano espanso rigido con il 95% di contenuto di cellule chiuse, spessore 40 mm.<br>Finitura esterna: polistirolo grigio RAL 9006.<br>Insulation: expanded rigid polyurethane with 95% closed cells, thickness 40 mm.<br>External finish: polystyrene grey colour RAL 9006.<br>Modello/Type 1500-2000-3000-5000<br>Coibentazione: polipropilene a cellule chiuse, spessore 20mm.<br>Finitura esterna: Skay blu.<br>Insulation: polyethylene with open cells, thickness 20 mm.<br>External finish: Skay bleu colour. | 1                            | -                              |
| 4           | Gambe<br>Legs                      | Modello/Type 1500-2000-3000-5000<br>S235JR EN 10025   | 3                            | -                              |
| 5           | Gonna<br>Skirt                     | Modello/Type 200-300-500-750-1000<br>S235JR EN 10025  | 1                            | -                              |

**Note:**

1. Corpo serbatoio: trattamento anticorrosivo di SMALTATURA per i modelli da 100 a 1000 litri e di zincatura a caldo dai 1500 ai 5000 litri.  
Cylinder: VITREOUS ENAMELED treatment from 100 to 1000 litres models and hot deep galvanized from 1500 to 5000 litres.
2. Gli accumulatori ELBI serie AR sono conformi all' art.3 (3) del D.Lgs. 25/02/2000 n°93 (Direttiva PED n°97/23/CE).  
ELBI AR cylinders series are in compliance with the European Directive No. PED 97/23/EC.
3. Gli accumulatori ELBI serie AR sono garantiti 2 anni.  
2 years warranty on ELBI AR cylinders series.